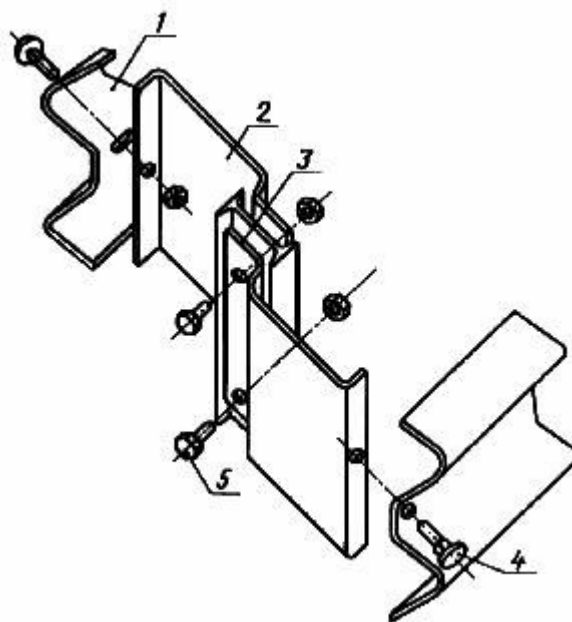


Ограждение группы 11МД. Общий вид



- 1 - балка; 2 - стойка; 3 - элемент световозвращающий; 4 - строение пролетное;
5 - шов деформационный; 6 - консоль-амортизатор

Ограждения группы 11 МД. Детали соединения балок со стойкой



- 1 - балка; 2 - стойка; 3 - консоль-амортизатор; 4 - болт М16х45.58 ГОСТ 7802-81;
5 - болт М16х1,5-8g x 30.58 ГОСТ 7798-70