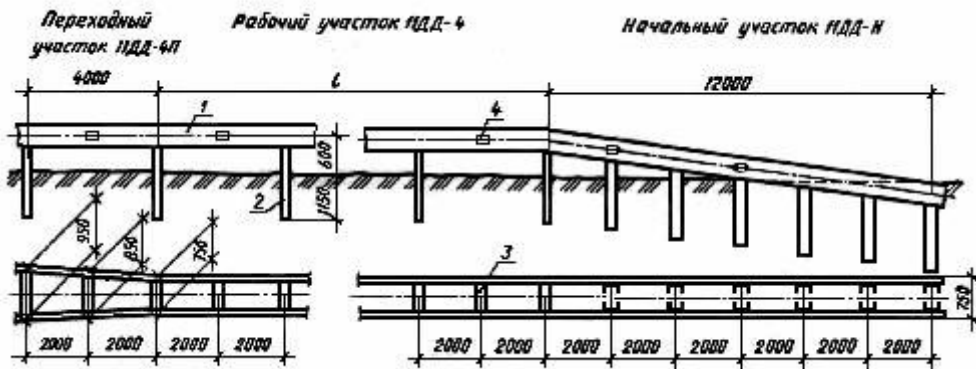
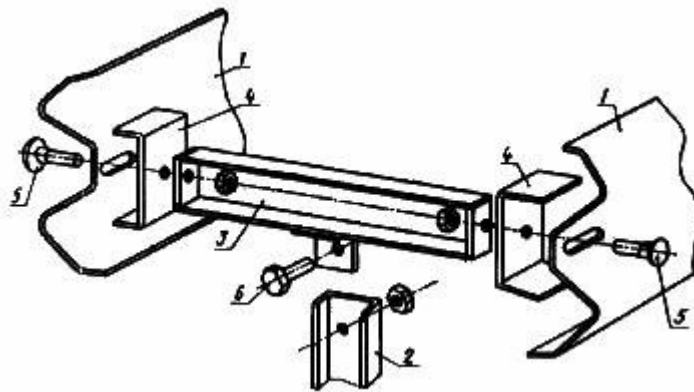


Ограждение группы 11ДД. Общий вид



1 - балка; 2 - стойка; 3 - консоль-распорка; 4 - элемент световозвращающий

Ограждение группы 11ДД. Детали соединения балок со стойкой



1- балка; 2 - стойка; 3 - консоль-распорка; 4 - скоба; 5 - болт М16х45.58 ГОСТ 7802-81;
6 - болт М16х1,5-8g x 30.58 ГОСТ 7798-70